

(19) 日本国特許庁(JP)

(12) 公開特許公報(A)

(11) 特許出願公開番号

特開2005-103092

(P2005-103092A)

(43) 公開日 平成17年4月21日(2005.4.21)

(51) Int. Cl. ⁷	F I	テーマコード (参考)
A 6 1 B 1/00	A 6 1 B 1/00 3 2 0 B	4 C 0 3 8
A 6 1 B 5/07	A 6 1 B 5/07	4 C 0 6 1
A 6 1 J 3/07	A 6 1 J 3/07 A	

審査請求 未請求 請求項の数 5 O L (全 20 頁)

(21) 出願番号	特願2003-342417 (P2003-342417)	(71) 出願人	000000376 オリンパス株式会社 東京都渋谷区幡ヶ谷2丁目4番2号
(22) 出願日	平成15年9月30日(2003.9.30)	(74) 代理人	100076233 弁理士 伊藤 進
		(72) 発明者	横井 武司 東京都渋谷区幡ヶ谷2丁目4番2号 オリンパス光学工業株式会社内
		(72) 発明者	瀬川 英建 東京都渋谷区幡ヶ谷2丁目4番2号 オリンパス光学工業株式会社内
		(72) 発明者	菊池 昭 東京都渋谷区幡ヶ谷2丁目4番2号 オリンパス光学工業株式会社内

最終頁に続く

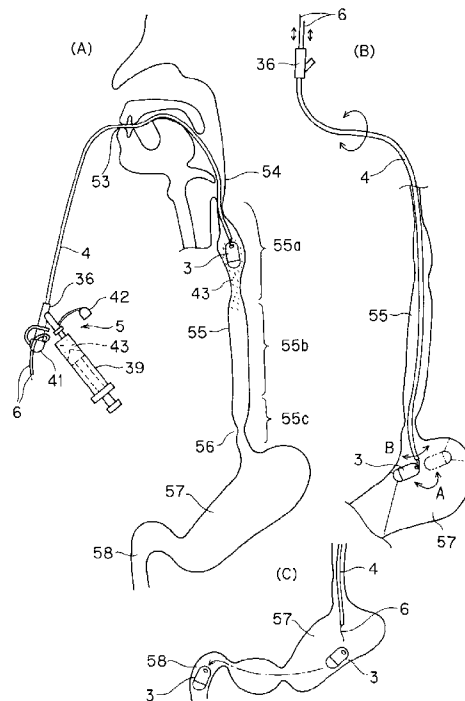
(54) 【発明の名称】 消化管内検査装置

(57) 【要約】

【課題】 被検者の苦痛が少なく、容易な方法で、上部側消化管での詳細な検査と深部側での無索検査とができる消化管内検査装置を提供する。

【解決手段】 チューブ体4の中空部内を挿通した紐状部材6をカプセル3に設けた貫通孔に通して、チューブ体4とカプセル3とを連結した状態で、カプセル3を飲み込み、食道55内を移動する速度を、チューブ体4の手元側で検査に適した速度に設定したり、ヨード液43を注入して染色検査したり、必要に応じて引き戻し検査を可能にした。また、胃57内では紐状部材6の押し引きやチューブ体4を捻る等して視野方向を変えて広範囲の検査も可能とし、その後は紐状部材6の手元側の一方を引き、チューブ体4から離脱されたカプセル3により深部側の検査も行えるようにした。

【選択図】 図6



【特許請求の範囲】

【請求項 1】

消化管内の検査が可能なカプセル型内視鏡と、
可撓性のチューブ体と、
前記カプセル型内視鏡に設けられ、前記チューブ体に挿通される可撓性の紐状部材を、
着脱可能に連結する連結部と、
を具備したことを特徴とする消化管内検査装置。

【請求項 2】

前記紐状部材の両端を前記チューブ体の先端から手元端まで挿通し、前記手元端付近に着脱可能に保持する保持手段を具備したことを特徴とする請求項 1 に記載の消化管内検査装置。 10

【請求項 3】

前記紐状部材の一端をチューブ体の途中に設けた固定部で引き抜き可能に固定し、前記紐状部材の他端を前記チューブ体の先端から手元端まで挿通したことを特徴とする請求項 1 に記載の消化管内検査装置。

【請求項 4】

前記チューブ体の手元端付近に流体注入口を設けた請求項 1 から 3 のいずれか 1 つに記載の消化管内検査装置。

【請求項 5】

前記連結部は、前記紐状部材を挿通可能とする貫通孔であり、前記貫通孔を、前記カプセル型内視鏡に離れた位置に複数設け、それぞれの貫通孔に挿通した複数本の紐状部材をチューブ体に挿通して手元端から少なくとも各紐状部材の一端を引き出したことを特徴とする請求項 1 から 4 のいずれか 1 つに記載の消化管内検査装置。 20

【発明の詳細な説明】

【技術分野】

【0001】

本発明は、消化管内検査を行うのに適した消化管内検査装置に関する。

【背景技術】

【0002】

体腔内の検査等のために、各種のカプセル型医療装置が提案されている。例えば、第 1 の従来例として、特表 2001-526072 号公報には、カプセルをクランプ手段により保持した状態で可撓管付内視鏡と一緒に挿入し、目的部位でカプセルの保持を解除する装置が開示されている。 30

クランプ手段は、カプセルの外形を啜る形のもので、保持状態の外径は、カプセル単体外径よりも大きい。

【0003】

また、第 2 の従来例として、PCT 国際公開番号 WO01/89596 A 2 号公報には、近端と遠端のある液体で充満されたチューブの遠端にカプセルを吸引して保持し、目的部位で吸引を解除してカプセルを開放する装置が開示されている。

さらに、第 3 の従来例として、特開 2003-135388 号公報には、バルーン付きカプセルの後端のゴム栓に二重管構造の針付きチューブ体を装着し、カプセルとの連結を解除する時に、二重管の外筒内に針状細径部を収納する装置が開示されている。 40

【特許文献 1】特表 2001-526072 号公報

【特許文献 2】PCT 国際公開番号 WO01/89596 A 2 号公報

【特許文献 3】特開 2003-135388 号公報

【発明の開示】

【発明が解決しようとする課題】

【0004】

しかしながら、上記第 1 ないし第 3 の従来例は以下のような欠点がある。

第 1 の従来例では、クランプ手段で保持した状態のカプセルを飲み込むことになるので 50

、カプセル単体を飲むよりも被検者の苦痛が大きい。

また、体内にカプセルを挿入する時に、同時に可撓管付内視鏡も挿入するので、挿入補助用内視鏡の準備と使用後の内視鏡洗浄などの手間が掛かる。また、内視鏡挿入に必要な局部麻酔などの前処置を被検者に行う必要がある等の欠点がある。

【0005】

また、第2の従来例では、カプセルを吸引して保持するための保持部がカプセル外形よりも太いので、カプセル飲み込み時の苦痛がカプセル単体のみを飲むより大きい。

吸引を解除するとカプセルが外れるので、食道内の数カ所で色素観察を行うのが難しい等の欠点がある。

さらに第3の従来例では、連結解除後の二重管の抜去時に、二重管内に針が完全に収納されないで露出する状態で抜去しないよう留意することが必要になる。また、内針を抜くとカプセルが外れるので、さらに色素観察を行うのが難しい。

【0006】

(発明の目的)

本発明は、上述した点に鑑みてなされたもので、被検者への苦痛が少なく、容易な方法で、上部側消化管での詳細な検査と、さらに深部側での無索検査との両方の実施が可能な消化管内検査装置を提供することを目的とする。より具体的には、食道内での引き戻し検査と、胃からより深部側の無索検査の両方を実施が可能になるカプセル型の消化管内検査装置を提供することを目的とする。

また、本発明は、被検者への苦痛を少なくでき、容易な方法で、噴門部付近から広い範囲の胃内検査を実施可能とするカプセル型の消化管内検査装置を提供することも目的とする。

更に、本発明は、被検者の苦痛が少なく、容易に、食道内の所望の位置での色素検査(染色検査)を可能とするカプセル型の消化管内検査装置を提供することも目的とする。

【課題を解決するための手段】

【0007】

本発明の消化管内検査装置は、消化管内の検査が可能なカプセル型内視鏡と、

可撓性のチューブ体と、

前記カプセル型内視鏡に設けられ、前記チューブ体に挿通される可撓性の紐状部材を、着脱可能に連結する連結部と、

を具備したことを特徴とする。

【0008】

上記構成により、チューブ体に挿通された紐状部材をカプセル型内視鏡に連結した状態で、上部側消化管内を検査に適した速度に設定して詳細に検査したり、必要に応じて引き戻して検査したりができ、さらに深部側に対しては連結部での連結を解除することにより、チューブ体と離脱された無索状態のカプセル型内視鏡による検査等が被検者へ与える苦痛を少なく、しかも容易に行えるようにしている。

【発明の効果】

【0009】

本発明によれば、消化管内の検査が可能なカプセル型内視鏡と、

可撓性のチューブ体と、

前記カプセル型内視鏡に設けられ、前記チューブ体に挿通される可撓性の紐状部材を、着脱可能に連結する連結部と、

を具備しているので、チューブ体に挿通された紐状部材をカプセル型内視鏡に連結した状態で、上部側消化管内を検査に適した速度に設定して詳細に検査したり、必要に応じて引き戻しての検査ができ、さらに深部側に対しては連結部での連結を解除することにより、チューブ体と離脱された無索状態のカプセル型内視鏡による検査等が被検者へ与える苦痛を少なく、しかも容易に行える。

【発明を実施するための最良の形態】

【0010】

10

20

30

40

50

以下、図面を参照して本発明の実施例を説明する。

【実施例 1】

【0011】

図 1 ないし図 7 は本発明の実施例 1 に係り、図 1 は本発明の実施例 1 を備えたカプセル型内視鏡システムの全体構成を示し、図 2 はカプセル型の消化管内検査装置の基本的な全体構成を示し、図 3 はカプセル型の消化管内検査装置の詳細な構成を示し、図 4 は消化管内検査装置の先端部の構成を示し、図 5 はチューブ体の構成例等を示し、図 6 は使用例及び検査方法を示し、図 7 は代表的な検査方法の手順を示す。

本実施例は、被検者への苦痛を少なくでき、容易な方法で、食道内での引き戻し検査と、胃内からより深部側での無索検査の両方を実施が可能になり、さらには、食道内の所望の位置での色素検査を可能とするカプセル型の消化管内検査装置及び検査方法を提供することを目的とする。

10

【0012】

図 1 (A) に示すように本発明の実施例 1 を備えたカプセル型内視鏡システム 1 は、被検者としての患者 2 の口から飲み込まれることにより体腔内管路、具体的には消化管内を通過する際に、消化管内壁面を光学的に撮像した画像信号を無線で送信するカプセル型内視鏡 (以下、カプセルと略記) 3 と、このカプセル 3 に紐状部材 6 を介して着脱可能に連結するチューブ体 4 とから構成される消化管内検査装置 5 を有する。

【0013】

また、このカプセル型内視鏡システム 1 は、カプセル 3 で送信された信号を患者 2 の体外に設けたアンテナユニット 7 を介して受信し、画像を保存する機能を有する (患者 2 の体外に配置される) 体外ユニット 8 も備えている。

20

また、図 1 (B) に示すように体外ユニット 8 は、パーソナルコンピュータ (以下、パソコンと略記) 11 と、例えば USB ケーブル 12 により着脱自在に接続される。このパソコン 11 は、CPU や画像を記録するハードディスク等を内蔵したパソコン本体 13 と、このパソコン本体 13 に接続され、画像の表示を行う表示手段としてのディスプレイ 14 と、データ入力等を行うキーボード 15 が接続されている。そして、体外ユニット 8 に蓄積した、画像をパソコン本体 13 内のハードディスクに保存したり、保存した画像をディスプレイ 14 で表示できるようにしている。

【0014】

図 1 (A) に示すようにカプセル 3 を飲み込んで医療行為として、例えば内視鏡検査を行う場合、患者 2 が着るシャツ 16 には複数のアンテナ 17 が取り付けられたアンテナユニット 7 が装着される。カプセル 3 により撮像され、それに内蔵されたアンテナから送信された信号は、このアンテナユニット 7 で受信され、このアンテナユニット 7 に接続された体外ユニット 8 により撮像された画像を保存するようにしている。

30

また、この体外ユニット 8 には、液晶モニタ 18 が設けてあり、カプセル 3 から送信された画像を表示できるようにしている。この体外ユニット 8 は、例えば患者 2 のベルトに着脱自在のフックにより取り付けられる。

図 2 は体外ユニット 8 と共に、消化管内検査装置 5 の基本的な構成を示している。

図 2 に示すようにカプセル 3 は、円筒形状で一方の端部を半球形状にして閉塞した外装部材本体 21 と、この外装部材本体 21 における他方の開口端に嵌合固定した半球形状の透明カバー 22 とで、その内部が水密構造の外装容器が形成されている。

40

【0015】

この外装容器内における透明カバー 22 の内側には観察対象物の光学像を結像する (対物) 光学系 23 が配置され、その結像位置には例えば CMOS イメージャ等の撮像を行う撮像素子 24 が配置されている。

また、透明カバー 22 の内側には、光学系 23 に隣接して、例えば白色 LED 等の照明部 25 が配置され、光学系 23 により撮像素子 24 に結像される撮像範囲 (観察範囲) を照明するようにしている。

撮像素子 24 の背面側には、照明部 25 を駆動すると共に、撮像素子 24 の駆動及び信

50

号処理や制御を行う制御回路26, 体外ユニット8に撮像素子24で撮像した画像信号を送信する無線送信部27、各回路等に動作の電源を供給する電池等による電源28等が配置されている。なお、無線送信部27は、図示しないアンテナと接続されている。

【0016】

また、外装部材本体21における透明カバー22と反対側となる後端には、チューブ体4と連結する連結部の機能を持つ貫通孔29が設けてあり、この貫通孔29に紐状部材6を通すことにより、この紐状部材6を介してカプセル3はチューブ体4に着脱自在(分離しないしは離脱可能)に連結される。

つまり、紐状部材6の折り返し部を貫通孔29を通す状態にして折り返した2本の紐状部材6をチューブ体4の中空部に挿通することにより、体内、具体的には消化管内にチューブ体4と連結されたカプセル3を挿入できるようにしている。

10

【0017】

そして、カプセル3に設けた照明部25で照明し、照明された内壁面等を光学系23と撮像素子24で撮像して内視鏡検査を行い、その撮像した画像情報を体外に無線で送信し、体外に配置された体外ユニット8により、カプセル3で得た内視鏡検査の画像情報をアンテナユニット7を介して受信し、蓄積できるようにしている。

この体外ユニット8は、アンテナユニット7(の各アンテナ17)と接続された無線受信部31と、この無線受信部31で受信して復調した信号に対して、A/D変換や圧縮処理等を行う制御回路32と、この制御回路32を経て圧縮処理された画像信号を記憶する記憶手段33と、制御回路32及び他の回路に電源を供給する電源34とを備えている。

20

また、制御回路32には、表示処理回路35が接続され、カプセル3から送信された画像を液晶モニタ18で表示する表示処理を行う。そして、ユーザは、液晶モニタ18に表示される画像により、カプセル3の撮像素子24で撮像された画像をモニタすることができるようになっている。

図3は消化管内検査装置5のより詳細な全体構成を示す。

【0018】

図3に示すように可撓性のチューブ体4は、その先端開口付近にカプセル3の貫通孔29を通した折り返し部が形成され、この折り返し部により折り返された紐状部材6をチューブ体4の中空部に挿通することにより、カプセル3とチューブ体4とは連結される。

このチューブ体4の後端は、略V字形状に分岐したチューブ体手元部36と溶着又は接着等により接続されている。

30

このチューブ体手元部36は、チューブ体4の中空部と直線的に連結されるように延出した延出中空部37と、途中で斜めに分岐する中空部となる分岐中空部38とが形成されている。

この延出中空部37は、紐状部材6の挿通等に使用され、分岐中空部38はシリンジ39, 40の先端を着脱自在に挿入するシリンジ挿入口の機能を持つ。

【0019】

また、延出中空部37の後端付近には、その開口を閉じるようにすることにより挿通された紐状部材6の挿通状態を保持する紐状部材保持手段となる栓状部材41が例えばチューブ体手元部36と一体的に設けてある。

40

また、分岐中空部38にも、その後端付近には、この開口を閉じるようにする栓状部材42が例えばチューブ体手元部36と一体的に設けてあり、シリンジ39, 40を使用しない場合にはこの栓状部材42で閉塞できるようにしている。

一方のシリンジ39内には染色して観察(検査)するための色素、例えばヨード染色用の1.5%程度のヨード液43が収納されており、このシリンジ39を用いることにより染色して観察ができるようにしている。

【0020】

また、他方のシリンジ40には、清浄水等の透明な液体44が入れてあり、このシリンジ40を用いることにより、染色した色素を洗い流したり、粘液や泡も洗い流して清浄にできるようにしている。

50

図3では、チューブ体4に挿通した紐状部材6によりカプセル3と連結した状態で示しているが、図4はカプセル3と連結する操作の手順を示している。

図4(A)に示すように、紐状部材6の先端にワイヤなどの挿入治具45をテープ等で予め固定しておき、この挿入治具45をチューブ体4の中空部を挿通することにより、紐状部材6を容易にチューブ体4の中空部に挿通できる。このチューブ体4の中空部を挿通した挿入治具45を、さらにカプセル3の貫通孔29内に通す。

この場合の貫通孔29は、図4(A)のP矢視となる図4(B)に示すように、中央部の紐状部材6に係止する係止部46の両側が、例えば略長円形に切り欠かれた形状となっている。

【0021】

図4(A)或いは図4(B)のように貫通孔29を通した操作後に、この挿入治具45を再びチューブ体4の先端からその中空部内に通すことにより、図4(C)に示すようにチューブ体4とカプセル3とを(チューブ体4内に挿通された)紐状部材6で連結した状態の組み付けが完了する。

この場合、図4(C)に示すように、チューブ体4の先端開口を形成する部分の内面及び外面はR面取りされた面取り部4aが形成されている。また、カプセル3側の貫通孔29の間の係止部46もその両側の貫通孔29に沿ってR形状部46aが形成されており、紐状部材6を挿通した状態において、紐状部材6が係止部46の壁面に接触した状態においても円滑に紐状部材6を移動し易くしている。

図5はチューブ体4の構成例を示す。本実施例におけるチューブ体4は、可撓性を有するが、非圧縮性であり、挿通される糸等による紐状部材6に牽引力を作用させた場合にも屈曲しにくい特性を有するものが良い。また、チューブ体4を押し引きした場合にも、簡単には屈曲してしまわない特性を有するものが良い。

【0022】

またチューブ体4は、その外径が2~3mm程度であることが、体腔内に挿入し易くかつ挿入の際等に、患者2にあまり負担をかけないで済むために望ましい。また、このチューブ体4は、カプセル3の外径、例えば10mm程度よりは遙かに小さい。このように、チューブ体4の外径は、カプセル3の外径に対して十分に細く、且つチューブ体4は、その中空部内に紐状部材6を挿通した状態で牽引等した時の力でも容易に撓まないレベルの可撓性を有するように設定されている。

さらにこの図5を参照してチューブ体4の具体的な構成例を説明する。

図5(A)に示す例ではチューブ体4を、トルクチューブ47で形成したものを示す。このトルクチューブ47は、ブレード48a等を可撓性のチューブ48b内に埋め込んだものである。

【0023】

また、図5(B)ではチューブ体4は、フレキシブルシャフト49aをチューブ48b内に埋め込んだもので形成されている。また、この場合、内側及び外側の表面に滑り性を向上するコート膜49bを形成しても良い。このコート膜49bとしては、テフロン(R)等のフッ素系樹脂を採用すると、良好な滑り性を持つ。

図5(C)は、PTFE(ポリテトラフルオロエチレン)、PFA(パーフロロアルコキシ樹脂)等、可撓性と共に、良好な滑り性を有するフッ素系等の樹脂のチューブ50でチューブ体4を形成したものを示す。この場合には、比較的薄肉にすることができる。

また、図5(D)は、肉厚のポアロンチューブ51等でチューブ体4を構成したものを示す。

なお、上述の説明では、チューブ体4の中空部は、1つのルーメンの場合を想定して説明したが、図5(E)に示すように2つのルーメン52a、52bを形成して、両ルーメン52a、52b内に折り返した紐状部材6を1本ずつ挿通するようにしても良い。

【0024】

一方、紐状部材6としては、滑り性が良好で細径でも強度を有するものが望ましく、例えば滑り性が良好なテフロン(R)の糸や、テグス、手術用の糸等を用いることができる

10

20

30

40

50

。なお、チューブ体 4 の長さは、カプセル 3 が胃 5 7 に達した場合にも、チューブ体 4 の後端が少なくとも口 5 3 より外部に存在するように、60 cm 程度以上に設定すると良い。また、紐状部材 6 はこのチューブ体 4 の長さの 2 倍以上に設定すると良い。

このような構成の消化管内検査装置 5 を用いて、消化管内を検査する動作を図 6 を参照して説明する。

図 6 (A) に示すように、消化管検査装置 5 のチューブ体手元部 3 6 に、ヨード液 4 3 を入れたシリンジ 3 9 を装着する。また、紐状部材 6 を挿通したチューブ体手元部 3 6 の後端は、栓状部材 4 1 で栓をして紐状部材 6 が無用に動いてしまうようなことを防止する

10

【0025】

そして、患者 2 は、口 5 3 からカプセル 3 を飲み込む。口 5 3 から飲み込まれたカプセル 3 は、咽喉 5 4 を経て食道 5 5 側に移動する。この食道 5 5 は、咽喉 5 4 側となる上部 5 5 a、中部 5 5 b、及び噴門部 5 6 付近の下部 5 5 c とに分けられる。

カプセル 3 単体の場合には、咽喉 5 4 を通過したカプセル 3 は、カプセル 3 の重みや食道 5 5 の蠕動運動により短時間に食道 5 5 を通過して胃 5 7 に達してしまう場合があるが、本実施例によればチューブ体 4 に連結されているので、チューブ体 4 の後端側を把持して押し引きしたりする等して、チューブ体 4 の先端のカプセル 3 の移動速度を所望とする速度に設定することができると共に、食道 5 5 の途中の任意の位置で止める等して、より詳しく検査できるようにすることもできる。

20

【0026】

例えば食道 5 5 の上部 5 5 a において、その内壁を詳しく調べたいような場合には、図 6 (A) に示すようにカプセル 3 が上部 5 5 a 内に位置する状態で、ヨード液を入れたシリンジ 3 9 を操作して、ヨード液をチューブ体 4 の中空部を経て上部 5 5 a 付近の体内に注入する。注入されたヨード液 4 3 は、カプセル 3 の周囲に散布され、上部 5 5 a の内壁面に散布されることになる。

このようにヨード液 4 3 等の色素の散布により、カプセル 3 により撮像される画像は、染色されてその構造等がより明確になり、診断し易くなる。つまり、ヨード染色法による検査を簡単に行うことができる。

色素の散布により色素を散布した部位のカプセル 3 による撮像が終了してその前方（深部）側にカプセル 3 が移動した場合には、必要に応じてさらに色素の散布を行って撮像するようにしても良い。

30

【0027】

また、色素の散布を行わない状態で食道 5 5 の上部 5 5 a から下部 5 5 c まで、カプセル 3 を移動させて撮像を行った後、チューブ体 4 を引っ張りカプセル 3 を上部 5 5 a まで引き上げ（引き戻し）、その状態で色素の散布を行ってカプセル 3 で撮像を行うようにしても良い。

つまり、色素による染色を行わない状態での検査と、色素による染色を行った状態での検査との異なる条件のもとで繰り返し検査を行うことも容易にできる。このように引き戻しが可能であるので、チューブ体 4 を押したり、引いたり等して移動速度を変えて繰り返しの検査を行うこともできる。

40

このように本実施例ではカプセル 3 をチューブ体 4 で連結しているため、体外にあるチューブ体 4 の手元側を操作することにより、カプセル 3 を任意の位置に設定して、再度撮像を行うようにすることもできる。

【0028】

このようにして、食道 5 5 での撮像検査が終了すると、カプセル 3 は噴門部 5 6 を経て胃 5 7 内に達する。

胃 5 7 内をカプセル 3 で検査する場合、図 6 (B) に示すような方法で検査しても良い。図 6 (B) に示すように、チューブ体手元部 3 6 から出ている 2 本の紐状部材 6 を押し引き（牽引、弛緩）する操作と、チューブ体 4 を回動する操作とを行う。

50

この場合の押し引き（牽引、弛緩）する操作により、チューブ体 4 の先端から突出し、貫通孔 29 を通して折り返されている 2 本の紐状部材 6 を押し引き（牽引、弛緩）して、図 6（B）における実線で示す状態から 2 点鎖線で示す状態へとカプセル 3 を矢印 A で示すように回転させることにより、視野方向を変更して胃 57 内を広範囲に検査することができる。

【0029】

また、チューブ体 4 を捻るように回転する操作を行うことにより、チューブ体 4 の先端も図 6（B）の矢印 B で示すように回転させることができ、この場合も視野方向を変更して胃 57 内を広範囲に検査することができる。

このようにして胃 57 内部を検査した後、2 本の紐状部材 6 の一方のみを引いて、他方をチューブ体 4 の先端側に移動させることにより、図 6（C）に示すように折り返しによる係止状態を解除して紐状部材 6 からカプセル 3 を離脱させ、カプセル 3 を胃 57 内に落下させて、チューブ体 4 から離脱させることができる。

胃 57 内に落下したカプセル 3 は、胃 57 の蠕動運動により、十二指腸 58 側に移動していくことになる。カプセル 3 は例えば一定周期で撮像を行い、撮像した画像データを無線で送信し、送信した画像データは体外ユニット 8 の記憶手段 33 に蓄積される。また、液晶モニタ 18 で撮像された画像を確認することもできる。

【0030】

以上説明した検査方法の代表例を図 7 に示す。最初のステップ S1 ではカプセル 3 とチューブ体 4 を連結した状態で、カプセル 3 を飲み込む。次のステップ S2 で、カプセル 3 が咽頭通過後に、チューブ体 4 を牽引・弛緩の操作しながら食道 55 内の所望の部位でカプセル 3 で内視鏡検査（撮像検査）を行う。

次のステップ S3 で体外からチューブ体 4 内にヨード液 43 等の染色用の流体を送り、チューブ体 4 の先端からカプセル 3 の後端付近に流体を放出（食道 55 側に注入）してその周囲を染色する。

この流体の放出後のステップ S4 で、染色された食道 55 内を撮像検査を行う。

【0031】

さらに次のステップ S5 において、カプセル 3 が噴門部 56 通過後の胃 57 内に達したら、複数本の紐状部材 6 を操作して、カプセル 3 の視野方向を変更して撮像検査を行う。

次のステップ 6 でチューブ体 4 とカプセル 3 とを切り離し、チューブ体 4 のみ体外に抜き取り、カプセル 3 のみで撮像検査を行う。

このようにすることにより、食道 55 から胃 57 内までを詳細に内視鏡検査でき、胃 57 を検査後にはチューブ体 4 と切り離してカプセル 3 単体で内視鏡検査ができる。

このように本実施例によれば、被検者の苦痛が少なく、容易な方法で、食道 55 内での引き戻し観察と、胃 57 内から深部の無索観察の両方を実施が可能になる。

また、被検者の苦痛が少なく、容易な方法で、噴門部 56 付近から広い範囲の胃 57 内の観察が実施可能となる。さらに、被検者の苦痛が少なく、容易な方法で、食道 55 内の所望の位置での色素観察が可能となる等の効果がある。

【実施例 2】

【0032】

次に図 8 を参照して本発明の実施例 2 の消化管内検査装置を説明する。実施例 1 では、チューブ体 4 の中空部内に、折り返した 2 本の紐状部材 6 を挿通していたが、本実施例の消化管内検査装置 5B は、図 8（A）に示すように、カプセル 3 の貫通孔 29 を通して折り返した紐状部材 6 を、チューブ体 4 の中空部の途中まで挿通するが、例えば先端付近で、チューブ体 4 を側面を貫通するように縫い付ける等して仮止めする仮止め部 61 を形成するようにしている。

この場合、図 4（A）に示したように紐状部材 4 の先端にワイヤ等の挿入治具 45 や針状部材を取り付けてチューブ体 4 の先端付近でチューブ体 4 を貫通させるようにしても良いし、予めチューブ体 4 の先端付近に多数の貫通孔を設けておいて、それらにおける挿通し易い貫通孔に通す等して仮止めする仮止め部 61 を形成しても良い。

10

20

30

40

50

【0033】

この場合の仮止め部61は、紐状部材6をループ状にした係止状態であるので、チューブ体4の後端側から延出している紐状部材6を強く引くことにより、図8(B)に示すように仮止め状態を解消でき、さらに後方側に紐状部材6を引く操作を行うことにより、チューブ体4側をカプセル3から離れた状態に設定することができる。

また、本実施例ではチューブ体4の後端には、図3等に示したチューブ体手元部36を設けない構造にしている。実施例1のように、色素散布して観察する場合には、チューブ体手元部36を設けるようにすれば良い。また、圧入等により、チューブ体手元部36をチューブ体4の後端に着脱自在に取り付けられるようにしても良い。本実施例におけるその他の構成は実施例1と同様である。

10

【0034】

本実施例による検査方法は実施例1とほぼ同様に行うことができる。簡単に説明すると、図6に示したように食道55内を検査する場合にはカプセル3にチューブ体4を連結した状態、つまり、図8(A)に示す状態で検査する。

そして、食道55内を検査して、カプセル3が胃57内に達したらチューブ体4の後端から出ている紐状部材6を強く引く操作を行うことにより、紐状部材6におけるその先端側における仮止めした部分の紐状部材6を外すことができる。そして、チューブ体4とカプセル3とを離脱させることができる。

【0035】

その後、チューブ体4を引く操作を行うことにより、体外にチューブ体4を引き抜くことができ、このチューブ体4を捨てる。一方、カプセル3は胃57内に落ち、その後十二指腸58側に蠕動運動により移動し、さらに小腸、大腸まで蠕動運動で移動し、その際にカプセル3は撮像を行う。つまり内視鏡検査を行う。カプセル3で撮像された画像データは、無線で体外ユニット8に送信され、送信された画像データが体外ユニット8の記憶手段33に記憶される。また、液晶モニタ18により、撮像された画像を確認することもできる。

20

本実施例によれば、少ない引き抜きの操作量でチューブ体4をカプセル3から離脱させることができる。その他は、実施例1とほぼ同様の効果を有する。

【実施例3】

【0036】

次に図9を参照して本発明の実施例3の消化管内検査装置を説明する。本実施例の消化管内検査装置5Cは、図9(A)及び図9(B)に示すように、カプセル3Cにおける貫通孔29付近の構造が特徴となっている。また、本実施例では紐状部材6の具体例として、切断し易い木綿糸6Cを採用している。なお、木綿糸6Cの他に、毛糸などの柔らかくて切れやすい糸でも良い。

30

本実施例におけるカプセル3Cは、実施例1のカプセル3における図4(C)に示す係止部46において、木綿糸6Cを略U字状に通す部分に、例えば楔形状にした鋭利部となる突起部46bを設けている。

つまり、図9(A)におけるC-C断面は、図9(B)のように鋭利な突起部46bが形成されている。

40

【0037】

従って、図9(A)の状態において、一方の木綿糸6Cを強く引っ張る操作を行うことにより、図9(C)に示すように突起部46bで木綿糸6Cを切断して、チューブ体4側の木綿糸6Cとカプセル3Cとを離脱させることができる。離脱されたカプセル3は下方に落下する。その他の構成は実施例1或いは実施例2と同様である。

本実施例の効果は、実施例2等とほぼ同様である。つまり、ユーザは、木綿糸6Cを強く引っ張る操作を行うことにより、簡単にチューブ体4側とカプセル3Cとを離脱させることができる。

なお、本実施例では、図9(A)のC-C断面を図9(B)に示す構成にしているが、これらの断面形状を入れ替えたような断面形状にしても良い。例えば、図9(A)の断面

50

形状を図9(D)に示すように係止部46に鋭利な突起部46bを形成し、この場合におけるC-C断面形状では鋭利な突起部46bが現れないような構造にしても良い。

【実施例4】

【0038】

次に図10を参照して本発明の実施例4の消化管内検査装置を説明する。本実施例の消化管内検査装置5Dは、紐状部材6が挿通されたチューブ体4と、このチューブ体4が紐状部材6を介して連結されるカプセル3Dとからなる。

このカプセル3Dは、例えば実施例1における外装部材本体21の後端に貫通孔29を設ける代わりに、凹部63が形成され、この凹部63には貫通孔64を設けた弾性部材65が収納され、接着剤66(或いは圧入)等で固定されている。

10

この弾性部材65は、例えばウレタンやシリコンゴム等で形成され、その貫通孔64は外面から近い距離に設けられており、その部分の肉厚は薄くなった薄肉部65aが形成されている。そして、その薄肉部65aに強い力が加わると、その薄肉部65aは、破断するように設定されている。その他の構成は例えば実施例2と同様である。

【0039】

本実施例による検査方法は、実施例2の場合と同様に行うことができる。そして、本実施例は、チューブ体4側とカプセル3Dとを分離する場合の作用が異なるため、その場合の作用を説明する。

本実施例では、図10(A)に示すように、弾性部材65の貫通孔64に紐状部材6を貫通させた状態で、チューブ体4に挿通された2本の紐状部材6を後方側に強く引っ張る操作を行うことにより、図10(B)に示すように弾性部材65の薄肉部65aを破断させることができる。この破断により、チューブ体4側とカプセル3Dとは分離し、カプセル3Dは落下することになる。

20

本実施例の効果は、実施例2の場合とほぼ同様である。

【0040】

図11(A)は、第1変形例の消化管内検査装置5Eを示す。この変形例におけるカプセル3Eは、図10のカプセル3Dと同様に凹部67が形成されている。但し、この凹部67は、開口端側が広がるテーパ状に形成されている。

そして、この凹部67には、ループ状に折り返した紐状部材6が挿入され、この紐状部材6の挿入の後に、この紐状部材6の折り返し部の上からゴム栓68等の弾性部材を圧入してチューブ体4側とカプセル3Eとは連結される。

30

そして、本変形例では、紐状部材6を後方側に強く引っ張る操作を行うことにより、図11(B)に示すように凹部67に圧入されたゴム栓68を、この凹部67から離脱させることができるようにしている。その他は実施例3と同様の作用及び効果を有する。

【0041】

本変形例では、凹部67に収納された紐状部材6の上からゴム栓68を圧入している。この状態では、図11(A)に示すように凹部67とゴム栓68とで貫通孔が形成されている。

これに対して、図12に示す第2変形例の消化管内検査装置5Fのように、カプセル3Fの凹部69にゴム栓70を圧入した場合にも貫通孔が形成されない状態で連結できるようにしても良い。

40

本変形例では、図12(A)に示すように、カプセル3Fには、カプセル3Eのように凹部69が形成されている。この凹部69は、この凹部69の一方の内面は平坦面であるが、この平坦面に対向する内面には凹凸部69aが形成されている。図12(A)のD-D断面を図12(B)に示す。

【0042】

この凹部69内にチューブ体4に挿通してループ状に折り返した紐状部材6とゴム栓70とが圧入することにより、チューブ体4側とカプセル3Fとを連結できるようにしている。

この場合、ゴム栓70は、凹部69の底部では圧縮された状態であり、その上部側は折

50

り返された紐状部材 6 側に突出する突出部 70 a が形成されるようにしている。

このため、紐状部材 6 を後方側に引っ張る操作を行うことにより、紐状部材 6 と共にゴム栓 70 は、凹部 69 の底面からその上方側に移動するようになる。

この場合、凹部 69 には凹凸部 69 a がその凹部 69 の深さ方向に形成されているので、引っ張った際に凹凸部 69 a のピッチの移動をクリック感で感じ取ることができる。

図 12 の場合には、クリック感が 2 回あった後に、さらに引っ張ると離脱させることができることを把握できる。その他の効果は実施例 3 とほぼ同様である。

【実施例 5】

【0043】

次に図 13 を参照して本発明の実施例 5 の消化管内検査装置を説明する。本実施例の消化管内検査装置 5 G は、2 つの貫通孔 29 a、29 b を設けたカプセル 3 G と、先端に先端部材 71 を設けたチューブ体 4 と、チューブ体 4 の中空部内に挿通される第 1 及び第 2 の紐状部材 6 a、6 b とを有する。

カプセル 3 G は、例えば実施例 1 におけるカプセル 3 において、外装部材本体 21 の後端に 1 つの貫通孔 29 の代わりに、2 つの貫通孔 29 a、29 b が観察中心軸 O の両側に対称的に形成されたものである。なお、観察中心軸 O は、例えばカプセル 3 G 内部の光学系 23 の光軸と一致している。また、この光学系 23 の観察範囲を符号 で示している。

チューブ体 4 の先端に取り付けた先端部材 71 は、チューブ体 4 の外径よりも大きな外径で例えば回転対称な形状にされ、その先端部には、略半球形状の突起部 73 が設けてある。

【0044】

そして、先端部材 71 における略半球形状の突起部 73 のふもと付近には、前記 2 つの貫通孔 29 a、29 b と対向する位置に、チューブ体 4 の中空部に連通するように 2 つの開口 71 a、71 b が設けてある。

そして、チューブ体 4 の中空部内を挿通され、先端部材 71 に設けられた開口 71 a、71 b から突出された紐状部材 6 a、6 b は、対向するカプセル 3 G の貫通孔 29 a、29 b を通して折り返されて、再び開口 71 a、71 b 内を経てチューブ体 4 の中空部内を挿通されるようにしてチューブ体 4 側とカプセル 3 G とは連結される。

本実施例では、第 1 及び第 2 の紐状部材 6 a、6 b によるカプセル 3 G 側に及ぼす牽引力を等しく設定した状態では、図 13 (A) に示すように先端部材 71 の突起部 73 の半球形状の突起部 73 の先端が観察中心軸 O 上となる外装部材本体 21 の後端と接触して、チューブ体 4 とカプセル 3 G とは略直線状に設定できる。

【0045】

これに対して、第 1 及び第 2 の紐状部材 6 a、6 b によるカプセル 3 G 側に及ぼす牽引力を相対的に変更することにより、図 13 (B) に示すようにチューブ体 4 の長手方向からカプセル 3 G の観察中心軸 O の方向を傾けることができるようにしている。

ユーザは、例えば図 13 (B) に示すように第 1 の紐状部材 6 a を緩め、第 2 の紐状部材 6 b を牽引することにより、カプセル 3 G を牽引した第 2 の紐状部材 6 b 側に屈曲ないしは傾くように設定することができる。このように第 1 の紐状部材 6 a 及び第 2 の紐状部材 6 b における一方を牽引、他方を弛緩させることにより、カプセル 3 G を傾かせて、その観察中心軸 O 方向を可変設定できる。

【0046】

そして、広範囲の方向を撮像検査できるようにしている。このため、例えば図 6 (B) で説明したように胃 57 の内部において、胃 57 の内壁面を広範囲に検査することができる。また、食道 55 内においても、図 13 (B) に示すような操作を行うことにより、観察方向を変えてより詳細に検査することもできる。その他は、実施例 1 や実施例 2 等とほぼ同様の効果を有する。

【0047】

なお、図 14 に示す第 1 変形例の消化管内検査装置 5 H のようにしても良い。この変形例では、チューブ体 4 を例えば図 5 (E) に示す 2 つのルーメン 52 a、52 b を有する

10

20

30

40

50

ダブルルーメンチューブで形成し、各ルーメン 5 2 a , 5 2 b から第 1 及び第 2 の紐状部材 6 a、6 b を突出させて、カプセル 3 G の貫通孔 2 9 a、2 9 b を通して連結することができる。

また、このチューブ体 4 の先端面における中心に、半球状の突起部 7 5 が設けてある。

そして、この突起部 7 5 をカプセル 3 G の後端表面に当接させ、第 1 の紐状部材 6 a 及び第 2 の紐状部材 6 b における一方を牽引、他方を弛緩させることにより、カプセル 3 G の観察方向を可変設定ができるようにしている。

この第 1 変形例の場合は、本実施例の場合とほぼ同様の作用及び効果を有する。

なお、この変形例として、2 つのルーメン 5 2 a , 5 2 b の代わりに、4 つのルーメンを設けたものとしても良い。

10

【実施例 6】

【0048】

次に図 1 5 を参照して本発明の実施例 6 の消化管内検査装置を説明する。本実施例の消化管内検査装置 5 I は、例えば図 1 4 において、2 つのルーメン 5 2 a , 5 2 b の代わりに、4 つのルーメン 5 2 a、5 2 a、5 2 b、5 2 b とすると共に、突起部 7 5 を設けずに液体注入用ルーメン 7 6 を設けたチューブ体 4 にしている。

なお、このチューブ体 4 の後端側には、実施例 1 で説明したチューブ体手元部 3 6 に類似したものが接続され、液体注入用ルーメン 7 6 を介してヨード液や治療用の薬液を注入することができるようにしたものである。

本実施例は実施例 1 とほぼ同様の効果を有する。

20

【実施例 7】

【0049】

次に図 1 6 を参照して本発明の実施例 7 の消化管内検査装置を説明する。本実施例の消化管内検査装置 5 J は、透明カバー 2 2 の基端付近に貫通孔 7 7 を設けたカプセル 3 J と、紐状部材 6 が挿通されるチューブ体 4 とにより構成される。この貫通孔 7 7 は、カプセル 3 J の略直径に近い部分を貫通するように形成される。

チューブ体 4 を挿通した紐状部材 6 を、チューブ体 4 の先端開口からカプセル 3 J に設けた貫通孔 7 7 を通すことにより、チューブ体 4 とカプセル 3 J とは紐状部材 6 を介して連結される。

この場合、貫通孔 7 7 は、カプセル 3 J の長手方向の中央よりも透明カバー 2 2 が設けられた先端側に近い位置に形成されているので、チューブ体 4 とカプセル 3 J とを紐状部材 6 で連結した状態では、透明カバー 2 2 がチューブ体 4 側に対向する状態となる。また、貫通孔 7 7 は観察視野の外側に形成されている。

30

本実施例は、実施例 1 等とは観察方向（撮像方向）が逆となる。観察方向が異なることを除けば、実施例 1 や実施例 2 等とほぼ同様の効果を有する。

【実施例 8】

【0050】

次に図 1 7 を参照して本発明の実施例 8 の消化管内検査装置を説明する。本実施例の消化管内検査装置 5 K は、両端に透明カバー 2 2 a、2 2 b を設けたカプセル 3 K と、第 1 及び第 2 の紐状部材 6 a、6 b が挿通されるチューブ体 4 とから構成される。

40

透明カバー 2 2 a の内側と、透明カバー 2 2 b の内側にはそれぞれ図 2 に示した光学系 2 3 及び撮像素子 2 4 と照明部 2 5 とが配置されている。なお、各光学系による観察範囲をで示している。

また、透明カバー 2 2 a、2 2 b の基端に近い位置の外装部材本体 2 1 には、それぞれ貫通孔 7 7 a、7 7 b が設けてあり、それぞれ第 1 及び第 2 の紐状部材 6 a、6 b が挿通される。

【0051】

本実施例による検査方法を図 1 7 (A) 及び図 1 7 (B) を参照して説明する。図 1 7 (A) に示すように食道 5 5 内のようにカプセル 3 K の外径に近い管腔部分内を検査する場合には、カプセル 3 K の長手方向が管腔の長手方向に沿うように第 1 及び第 2 の紐状部材

50

6 a、6 bを操作する。

例えば、第1の紐状部材6 aを第2の紐状部材6 bよりも強く牽引することにより、図17(A)に示すような状態に設定して、食道5 5内を検査することができる。

これに対して、カプセル3 Kのサイズに比べてはるかに大きい胃5 7内を検査する場合には、第1の紐状部材6 aと第2の紐状部材6 bとによる牽引力を等しくすることにより、図17(B)に示すように横長の状態に設定できる。

【0052】

この状態で観察した後、例えば第1の紐状部材6 aを第2の紐状部材6 bよりも強く牽引することにより、2点鎖線で示すようにカプセル3 Kを傾けることができる。このように第1の紐状部材6 aと第2の紐状部材6 bとの牽引の操作を行うことにより、胃5 7内で観察方向を広く変えて検査することができる。 10

その他の効果は、実施例1等と同様である。

なお、上述した各実施例等を部分的に組み合わせる構成される実施例等も本発明に属する。また、上述した各実施例では光学的に撮像検査(内視鏡検査)を行う場合で説明したが、薬剤を散布して治療のための医療処置を行うような場合にも適用できる。

【0053】

[付記]

0. 消化管内の検査が可能なカプセル型内視鏡と、

可撓性のチューブ体と、

前記カプセル型内視鏡に設けられ、前記チューブ体に挿通される可撓性の紐状部材を、着脱可能に連結する(ことにより前記チューブ体と前記カプセル型内視鏡とを分離可能に連結する)連結部と、 20

を具備したことを特徴とする消化管内検査装置。

a. 付記0において、前記連結部は、前記カプセル型内視鏡に設けられた貫通孔である。

b. 付記0において、前記連結部は、前記カプセル型内視鏡に設けられた凹部である。

1. 消化管内の検査が可能なカプセル型内視鏡とカプセル型内視鏡と着脱可能に連結する可撓性のチューブ体とからなる消化管内検査装置において、

カプセル状本体の少なくとも一端に可撓性の紐状部材を挿通できる貫通孔を設け、前記貫通孔に挿通した紐状部材によりカプセル型内視鏡とチューブ体の着脱可能な連結を行うことを特徴とする消化管内検査装置。 30

【0054】

2. 付記1において、前記チューブ体の外径は、カプセル型内視鏡の外径に対して十分に細く、且つ、前記紐状部材を内部に挿通した状態で牽引した時の力でも容易に撓まないレベルの可撓性を有することを特徴とする消化管内検査装置。

3. 付記1において、前記紐状部材の両端を前記チューブ体の先端から手元端まで挿通し、前記手元端付近に着脱可能に保持する保持手段を具備したことを特徴とする消化管内検査装置。

4. 付記1において、前記紐状部材の一端をチューブ体の途中に設けた固定部で引き抜き可能に固定し、前記紐状部材の他端を前記チューブ体の先端から手元端まで挿通したことを特徴とする消化管内検査装置。 40

【0055】

5. 付記1において、前記貫通孔の周辺部に前記紐状部材を強く引っ張ることで紐状部材を切断可能な鋭利部を設けたことを特徴とする消化管内検査装置。

6. 付記1において、前記貫通孔周辺部に前記紐状部材を強く引っ張ることで切れるか、または外装本体から脱落する薄肉部を設けたことを特徴とする消化管内検査装置。

7. 付記1~6において、前記チューブ体の先端部外面に面取り部(R形状の面取り部)を設けたことを特徴とする消化管内検査装置。

8. 付記1~6において、前記チューブ体の先端部に略半球状部を有する(チューブ体とは)別体の先端部材を設けたことを特徴とする消化管内検査装置。

9. 付記1~8において、前記チューブ体の手元端付近に流体(液体・気体)注入口を設 50

けたことを特徴とする消化管内検査装置。

【0056】

10. 付記1～9において、前記貫通孔を離れた位置に複数設け、それぞれの貫通孔に挿通した複数本の紐状部材をチューブ体に挿通して手元端から少なくとも各紐状部材の一端を引き出したことを特徴とする消化管内検査装置。

11. 付記10において、前記複数本の紐状部材を別々に牽引・弛緩操作を行うことで、カプセル型内視鏡を揺動操作できるように構成したことを特徴とする消化管内検査装置。

12. 付記1～11において、前記チューブ体は使用する紐状部材の本数の2倍以上のルーメンを有するマルチルーメンチューブであることを特徴とする消化管内検査装置。

【0057】

13. 付記1～12において、前記チューブ体は、ブレードなどを編みこんだトルクチューブ、滑り性と硬度を兼ね備えたテフロン（PTFEなど）チューブか、肉厚ポアロンチューブであることを特徴とする消化管内検査装置。

14. 付記1～13において、前記紐状部材は、テフロン系、手術用糸、テグスなど滑り性が良くて細径でも強度を有する糸であることを特徴とする消化管内検査装置。

15. 付記5において、前記紐状部材は、木綿糸や毛糸などの柔らかくて切れやすい糸であることを特徴とする消化管内検査装置。

16. カプセル型内視鏡と可撓性チューブ体を連結した状態で、カプセル型内視鏡を飲み込むステップと、

カプセル型内視鏡が咽頭通過後に、チューブ体を牽引・弛緩操作しながら食道内の所望の部位の内視鏡検査を行うステップと、

所望の位置でチューブ体とカプセル型内視鏡を切り離すステップと、
を有する検査方法。

【0058】

17. カプセル型内視鏡と可撓性チューブ体を連結した状態で、カプセル型内視鏡を飲み込むステップと、

カプセル型内視鏡が咽頭部を通過した後に、チューブ体を押し引き操作しながら食道内の内視鏡検査を行うステップと、

体外からチューブ内に流体を送り、チューブ体の先端からカプセル型内視鏡の後端付近に流体を放出するステップと、

流体放出後に食道内の内視鏡検査を行うステップと、
からなる検査方法。

18. カプセル型内視鏡と可撓性チューブ体を連結した状態で、カプセル型内視鏡を飲み込むステップと、

カプセル型内視鏡が噴門部通過後に、複数本の紐状部材を操作して、カプセル型内視鏡の視野方向を変更するステップと、

チューブ体とカプセル型内視鏡を切り離し、チューブ体のみ体外に抜き取るステップと、

を有する検査方法。

【産業上の利用可能性】

【0059】

カプセル型内視鏡の貫通孔等の連結部に、チューブ体を挿通した紐状部材を通して連結した状態で体腔内の食道等の消化管を十分に検査し、その後は連結を解除してカプセル型内視鏡単独で深部側の検査も行える。

【図面の簡単な説明】

【0060】

【図1】本発明の実施例1を備えたカプセル型内視鏡システムの全体構成図。

【図2】カプセル型の消化管内検査装置の基本的な全体構成図。

【図3】カプセル型の消化管内検査装置の詳細な構成を示す図。

【図4】消化管内検査装置の先端部の構成を示す図。

10

20

30

40

50

【図5】チューブ体の構成例等を示す図。

【図6】使用例及び検査方法を示す図。

【図7】代表的な検査方法の手順を示すフローチャート図。

【図8】本発明の実施例2の消化管内検査装置の構成を示す図。

【図9】本発明の実施例3の消化管内検査装置の主要部の構成を示す図。

【図10】本発明の実施例4の消化管内検査装置の主要部の構成を示す図。

【図11】第1変形例の消化管内検査装置の主要部の構成を示す図。

【図12】第2変形例の消化管内検査装置の主要部の構成を示す図。

【図13】本発明の実施例5の消化管内検査装置の主要部の構成を示す図。

【図14】変形例の消化管内検査装置の主要部の構成を示す図。

10

【図15】本発明の実施例6の消化管内検査装置の主要部の構成を示す図。

【図16】本発明の実施例7の消化管内検査装置の主要部の構成を示す図。

【図17】本発明の実施例8の消化管内検査装置の主要部の構成を示す図。

【符号の説明】

【0061】

1 ... カプセル型医療システム

2 ... 患者

3 ... カプセル(型内視鏡)

4 ... チューブ体

5 ... 消化管検査装置

20

6 ... 紐状部材

8 ... 体外ユニット

21 ... 外装部材本体

23 ... 光学系

24 ... 撮像素子

25 ... 照明部

29 ... 貫通孔

36 ... チューブ体手元部

39、40 ... シリンジ

43 ... ヨード液

30

53 ... 口

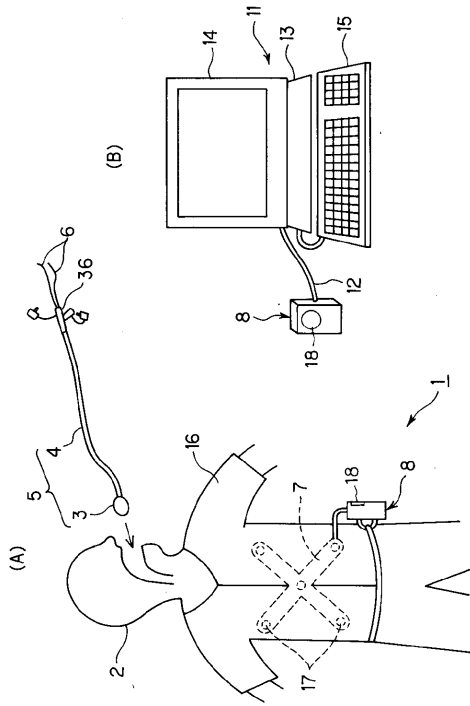
54 ... 咽喉

55 ... 食道

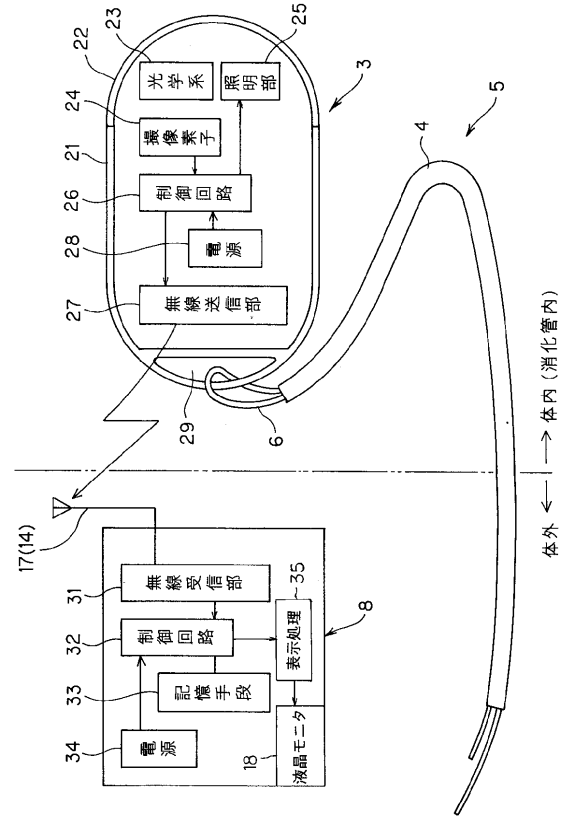
57 ... 胃

代理人 弁理士 伊藤 進

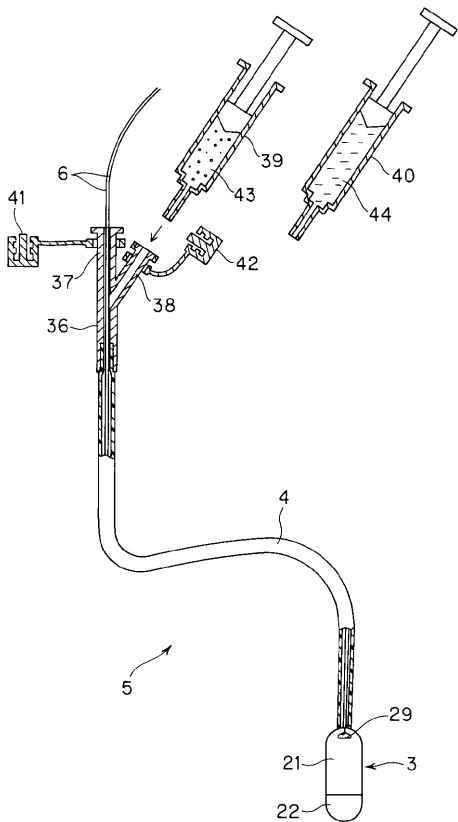
【 図 1 】



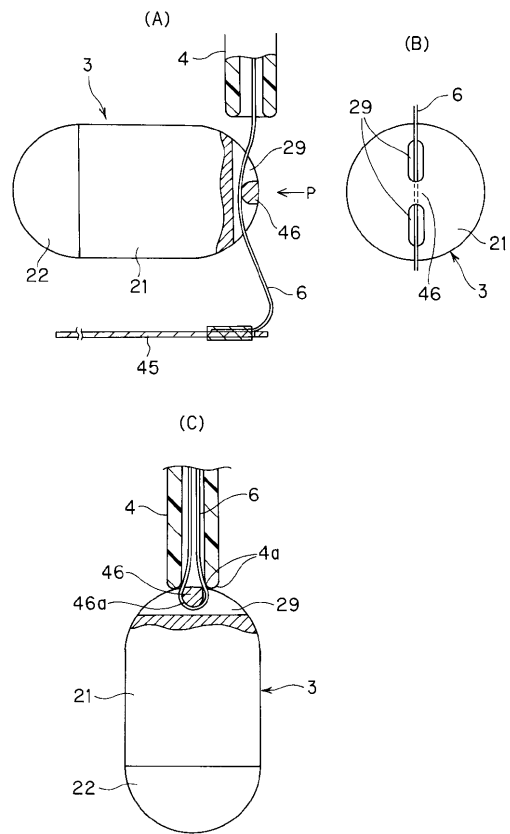
【 図 2 】



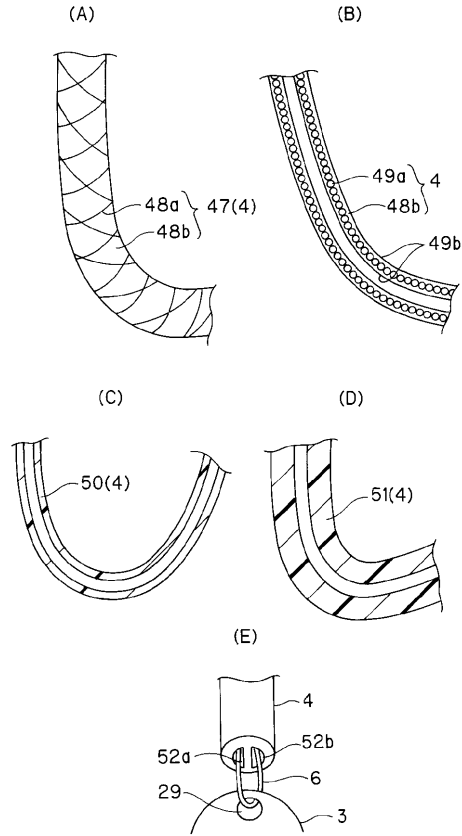
【 図 3 】



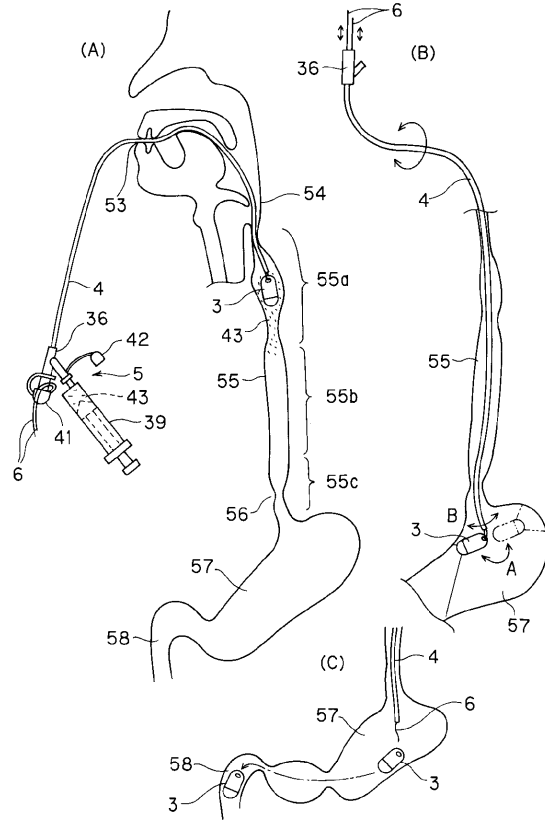
【 図 4 】



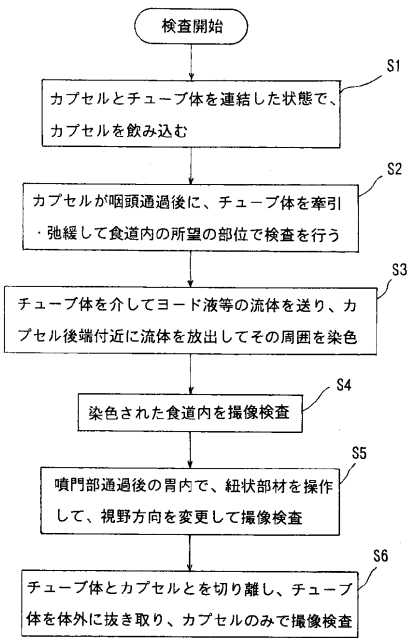
【 図 5 】



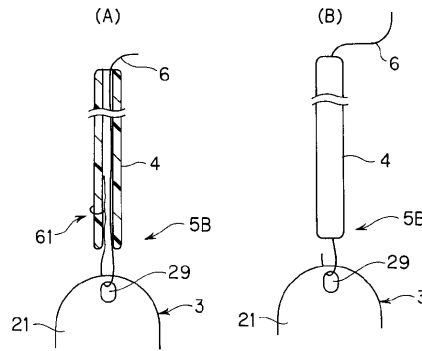
【 図 6 】



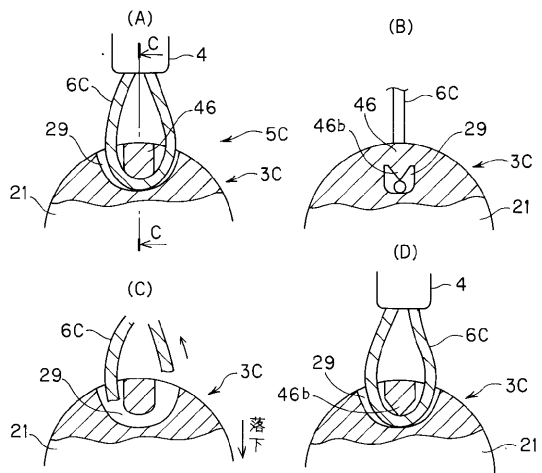
【 図 7 】



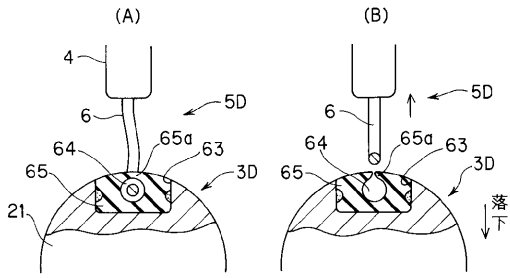
【 図 8 】



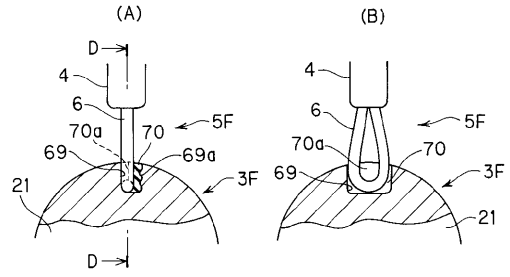
【 図 9 】



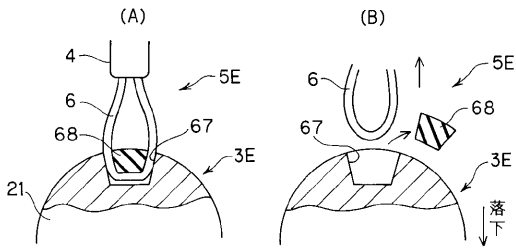
【図10】



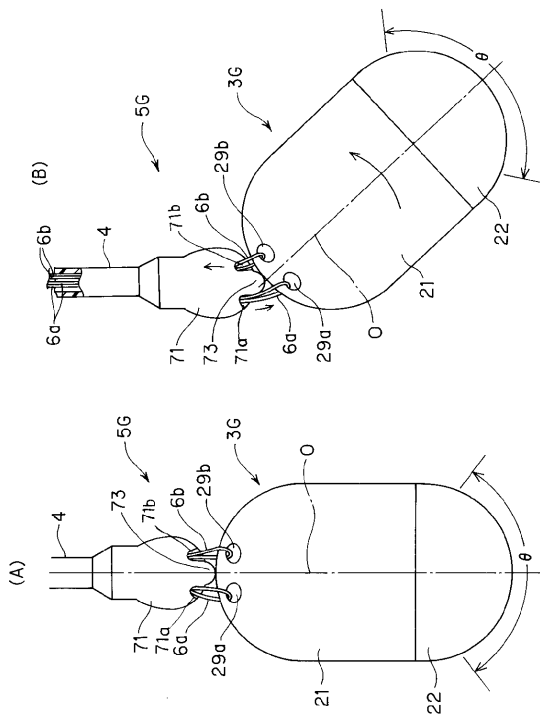
【図12】



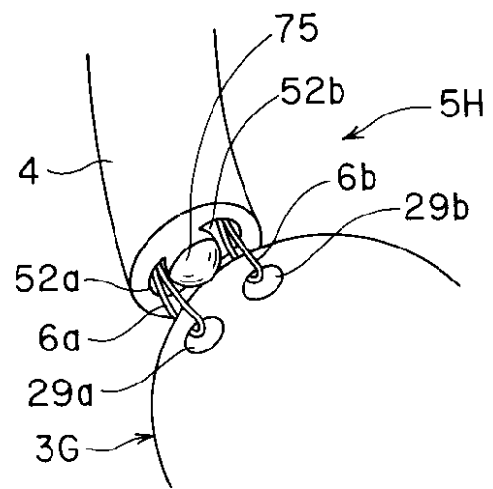
【図11】



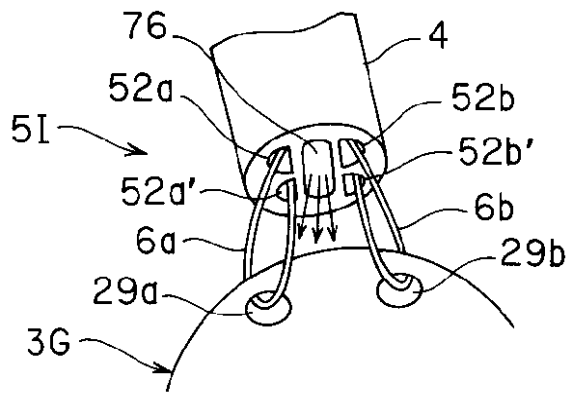
【図13】



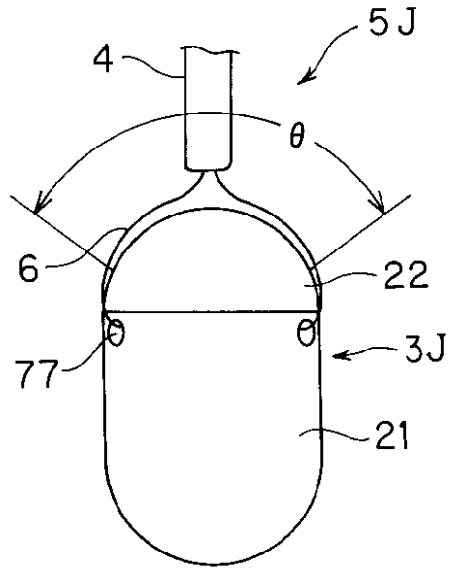
【図14】



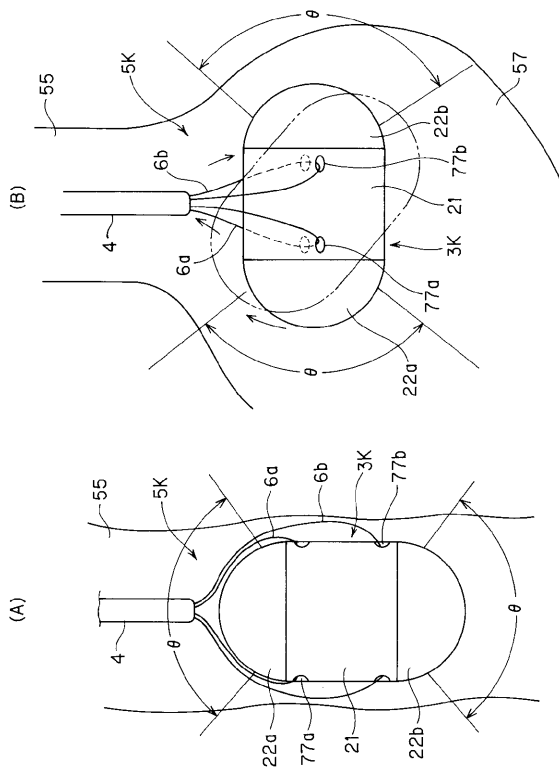
【図15】



【図16】



【図17】



フロントページの続き

(72)発明者 瀧澤 寛伸

東京都渋谷区幡ヶ谷2丁目4番2号 オリンパス光学工業株式会社内

Fターム(参考) 4C038 CC03 CC07

4C061 AA01 AA02 BB01 CC06 DD10 FF50 HH60

专利名称(译)	<无法获取翻译>		
公开(公告)号	JP2005103092A5	公开(公告)日	2006-09-14
申请号	JP2003342417	申请日	2003-09-30
[标]申请(专利权)人(译)	奥林巴斯株式会社		
申请(专利权)人(译)	奥林巴斯公司		
[标]发明人	横井武司 瀬川英建 菊池昭 瀧澤寛伸		
发明人	横井 武司 瀬川 英建 菊池 昭 瀧澤 寛伸		
IPC分类号	A61B1/00 A61B5/07 A61J3/07		
CPC分类号	A61B1/041 A61B1/273		
FI分类号	A61B1/00.320.B A61B5/07 A61J3/07.A		
F-TERM分类号	4C038/CC03 4C038/CC07 4C061/AA01 4C061/AA02 4C061/BB01 4C061/CC06 4C061/DD10 4C061/FF50 4C061/HH60 4C047/NN14 4C047/NN19 4C161/AA01 4C161/AA02 4C161/BB01 4C161/CC06 4C161/DD07 4C161/DD10 4C161/FF15 4C161/FF16 4C161/FF17 4C161/FF50 4C161/GG28 4C161/HH60		
代理人(译)	伊藤 进		
其他公开文献	JP2005103092A JP3993550B2		

摘要(译)

解决的问题：提供一种肠道检查装置，该装置能够通过简便的方法对上消化道进行详细检查，并在较深的一侧进行无绳检查，对受试者的痛苦较小。解决方案：穿过管体4的中空部分插入的线形构件6穿过设置在胶囊3中的通孔以吞咽胶囊3，同时管体4和胶囊3相互连接，并且食道55的内部将管体4的移动速度设定为适于在管体4的手侧进行检查的速度，注入碘溶液43以进行染色检查，并且根据需要能够进行拉回检查。在胃57中，可以通过推拉线状部件6或扭转管体4来改变视野方向，从而可以进行广泛的检查。从4中取出的胶囊3能够检查深侧。[选择图]图6